

MŰSZAKI LEÍRÁS


ROYAL FOTOCELL V6.1

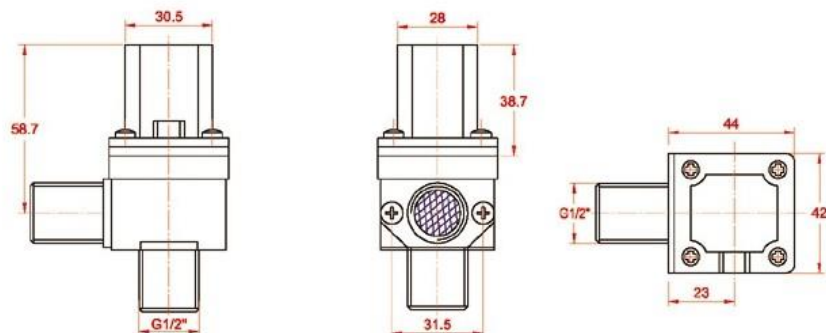
Fotocellás piszoár vezérlés mágnesszeleppel



MŰSZAKI PARAMÉTEREK

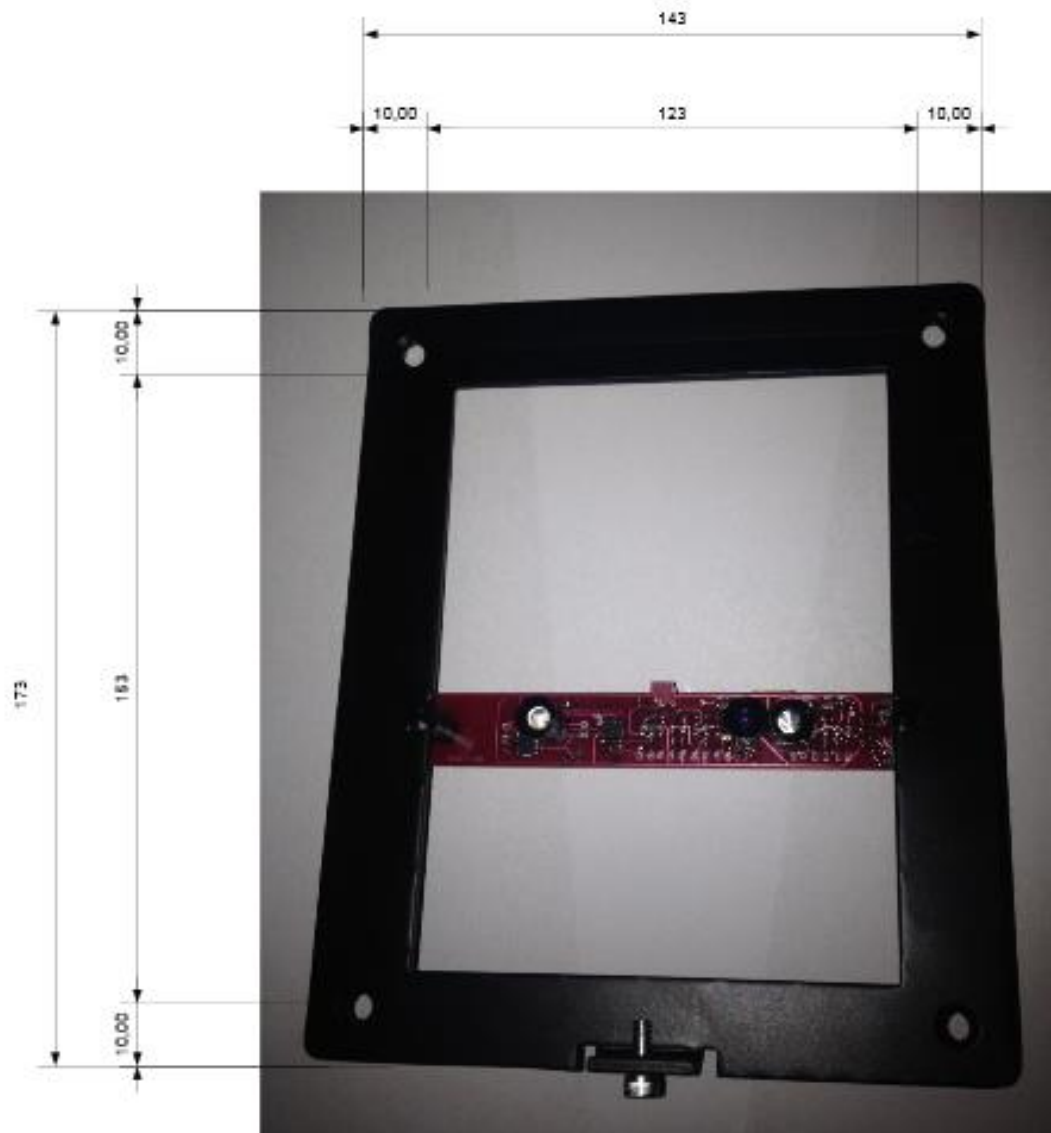
Típus:	ROYAL FOTOCELL
Cikkszám:	DTPV41305
Megnevezés:	Piszoár, vezérlés core, króm előlappal, falba építhető öblítő szeleppel.
Tápfeszültség:	7-15V DC MINIFIT aljzattal ellátva
Elektronika típusa:	Door'a V3; Door'a V4
Elektronika terhelhetősége:	6V DC /0,5A
Érintésvédelmi osztály:	III.
Külső Crome burkolat	175x145x15
Fali dobozméret:	160x130x70 mm
Előlap típusa:	Rejtett csavarozású
Öblítés:	Automata (áthaladáskor) min.25s –ként
Öblítési idő:	állítható: 3 (alapbeállítás), 4, 6, 8, 10, 12, 14, 16mp
Bemeneti vízcsatlakozás:	½ Coll
Kimeneti vízcsatlakozás:	½ Coll
Működtetés automatikusan:	0,1 s
- Észlelési idő:	12 m
- Érzékenység:	
Kiszereelés tartalma:	- 2db Falba építhető doboz; - 2db Szerelőkeret elektronikus modullal; - 2db Előlap érzékelő ablakkal; 1 db Bistabil 6 V-os mágnesszelep.
Kiegészítő vásárolható:	- 12V 1A kapcsolóüzemű tápegység 1,5m MINIFIT csatlakozóval, táp kábelhosszabbító 5m kiszerelésbe
	-

Típus:	MÁGNESSELEP VTF-138
Cikkszám:	VTF1381305
Feszültség	DC 4.5 – 6V
Tekercs ellenállás	17.5 Ω \pm 0.5 Ω (20C°)
Kapcsolási mód	Közvetlen impulzusos
Hőmérséklet tartomány	1 – 75 C°
Kapcsolási idő	nyit \leq 0.15s zár \leq 0.5s // \geq 25 ms 0.02Mpa- 0.8Mpa
Átfolyási mennyiség	<p>0.02 pa \geq 3L/min ; 0.1Mpa \geq 16L/min; 0.8Mpa \geq 40L/min</p> 
Élettartam	\geq 1.000.000 kapcsolás
Anyaga	40% Sárgaréz, 60% műanyag, csatl. rozsdamentes acél



Típus:	Tápegység
Cikkszám:	T12V1A1305
Feszültség:	DC 12V 'A
Csatlakozás	MINI-FIT2

KERET MÉRETEZÉSE



BEMUTATÁS

A készülék tisztán Magyar fejlesztés, a panel összeszerelése és a fém-megmunkálás szintén itthon történik! A berendezés a látóterébe került tárgyról visszaverődő infra fényt érzékeli.



Az fotocella szenzor érzékeli a látóterébe került személyt, majd a *áthaladása után 3mp el* indítja az elektronika az öblítést. Ha az érzékelő előtt megállnak, vagy valami tárgyat elhelyeznek, ami akadályozza az infra sorompó működését, addig nem lép tovább a program még tovább nem halad az illető, vagy nem helyezik el a tárgyat. Ezt követően a készülék 25 mp –ig. nem öblit, ha áthaladtak a fotocellán, víztakarékossági okokból.

Az öblítés idejét is tudjuk állítani piszoár mellé 3mp ajánlott (**SW1 3-4_OFF; SW1 5-6_OFF; SW1 7-8_OFF** alapbeállítás) További beállítás a „**A KÉSZÜLÉK VÍZ ÁTFOLYÁSI IDŐ ÁLLÍTÁSA**” me-

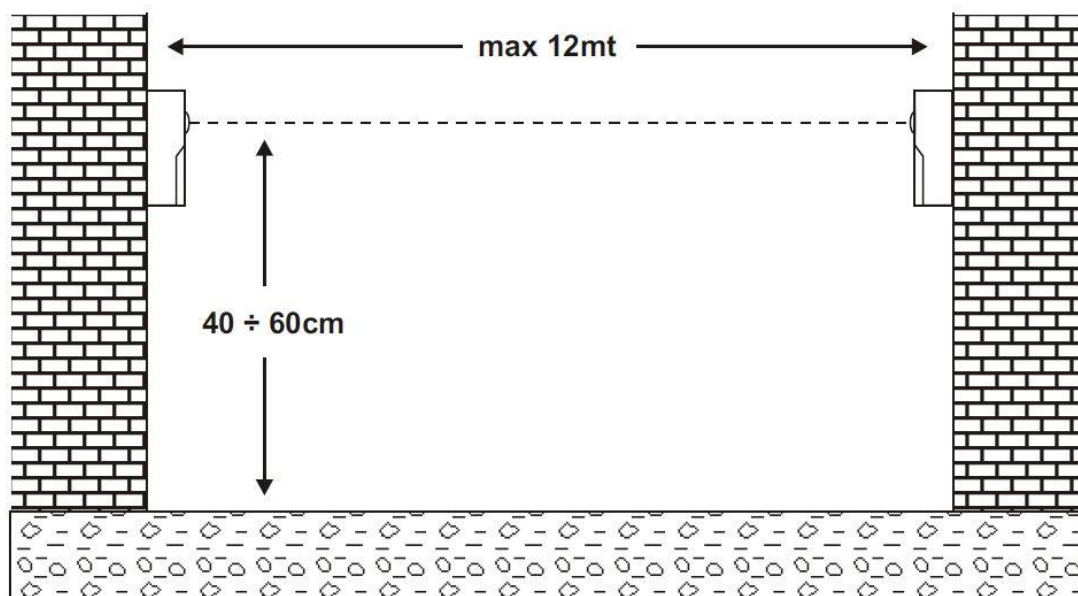


nüpontnál! Különböző szerviz munkák és jobb vízátfolyás beállítása miatt ajánlott egy elzáró szelepet elé kötni.

A berendezés nem tartalmaz transzformátort, ezért a 12 V DC, külső tápegységről célszerű biztosítani. A készülékek üzemeltethető 6VDC impulzusos mágnes szelepekkel. (Kérésre elkészítjük a programot más mágnesszelephez is, de **annak költségei a megrendelőt terhelik!**)

ÜZEMBE HELYEZÉS, ÉRZÉKENYSÉG BEÁLLÍTÁSA

A fotocellát a mellékelt kép szerint kell beállítani. Az állítás után a LED segítségével (ha érzékel folyamatos világítással jelzi) le tudjuk tesztelni, hogy elértük-e a kívánt beállítást.



FELÉPÍTÉS

A krómozott előlappal ellátott dobozban egy vezérlő elektronika, valamint mágnesszelep található. Az elektronika oldható kötéssel van rögzítve a tartó keret-höz, ezzel biztosítva a kompakt cserélhetőséget, ezen kívül szerviz célokra egy külön LED lett beépítve, amely érzékeléskor felvillan, ha van ott valaki folyamatos villogással tudat a működéséről, majd az érzékelő tér elhagyásakor, a szelep vezérlésének ideje alatt, folyamatosan világít. A reflexiómentes működést hivatott biztosítani a diódák elé beépített speciális, csak az infra fényt átengedő, műanyag védőablak.

BIZTONSÁGTECHNIKAI ELŐÍRÁSOK

A villamos bekötéseket feszültségmentes állapotban kell végezni. A szereléshez min. 0.35 mm² keresztmetszetű villamos tömlőkábelt kell alkalmazni. **Merev villamos vezeték használata TILOS!**

ÜZEMBEHELYEZÉS

FONTOS! Beépítéskor ügyeljünk arra, hogy két vagy több, infrafénnyel működő berendezést ne építsünk be közvetlenül egymással szemben, mert azok egymás működését zavarni fogják!

AZ ELEKTRONIKA BEKÖTÉSE

A MiniFit csatlakozók értelemszerűen csak egyfajta kép lehet csatlakoztatni.

PIROS - + 8-18V

ZÖLD - GND

KÉK - +6V - GND (mágnesszelep felé)

FEKETE - GND - +6V (mágnesszelep felé)

A KÉSZÜLÉK VÍZ ÁTFOLYÁSI IDŐ ÁLLÍTÁSA

A víz átfolyását jamper –ral (SW1) tudjuk állítani a táblázat segítségével. Az alapbeállítás 6mp. Víztakarékoság és egyéb szempontok alapján a felhasználó szabadon választhat az intervallumok között. Érdemes a bejövő vízhez egy csapot elé bekötni a vízmennyiség szabályozására.

SW1	1-2	3-4	5-6	7-8
FOTOCCELL	CLOSE			
3 mp		OPEN	CLOSE	OPEN
4 mp		CLOSE	OPEN	OPEN
6 mp		OPEN	OPEN	OPEN
8 mp		CLOSE	OPEN	CLOSE
10 mp		CLOSE	CLOSE	CLOSE
12 mp		CLOSE	CLOSE	OPEN
14 mp		OPEN	CLOSE	CLOSE
16 mp		OPEN	OPEN	CLOSE

Különböző szerviz munkák és jobb vízátfolyás beállítása miatt ajánlott egy elzáró szelepet elé kötni.

BEÁLLÍTÁS

A helyszíni körülményeknek megfelelő (a gyárilag beállított értéktől eltérő) érzékenység beállítása a kivitelező feladata, amely nem képezi garanciális javítás tárgyát. Amennyiben a helyi érzékenység beállítását a gyártóval kívánja elvégeztetni, úgy annak költségei a megrendelőt terhelik.

FONTOS!

Az infra vezérlésű egység beépítését és bekötését csak szakember végezheti!

Az infra vezérlésű egység csak beltéri használatra alkalmas!

Kerülni kell a bő folyadékos tisztítást (csak nedves törlőkendővel tisztítsuk)!

Sérült kábelekkel ne üzemeltessük a vezérlést!

A tápvezeték kialakításánál gondoskodni kell egy főkapcsolóról és egy kismegszakítóról (6A)!

Ha az infra vezérlésű egységet nem a rendeltetésének megfelelően használják, vagy helytelenül lett beépítve, a gyártó az esetleges károkért nem vállal felelősséget!

KARBANTARTÁS

A gondos kidolgozásnak köszönhetően az előlap rendkívül kemény, csillogóan fénylő, szennyeződéseknek ellenálló core felülettel láttuk el. A felület szépségét az alábbiak szerint őrizheti meg:

Tartózkodjon olyan tisztítószer használatától, melyek a core felületet foltossá, illetve karcossá tehetik! Tilos szemcsés, savas, klór tartalmú szerek használata! Tisztításra a normál, citromsavas, ecetsavas tisztítószer alkalmazható! Felhasználás előtt gondosan tanulmányozza a tisztítószer használati útmutatóját! Késég esetén óvatosságból a burkolat egy kevésbé látható helyén végezzen próbatisztítást! Egy-két nap elteltével, ha nem tapasztal foltosodást, a szer alkalmazható! A tisztítószer használata után törölje szárazra.

Óvni kell az érzékelőt a külső fények zavaró hatásától. Az érzékelő ablakát hetente a szennyeződésektől tisztítani kell, hogy működésük zavartalan legyen. A tisztítást soha ne végezzük lakkbenzinnel - vagy hasonló oldószerrel - illetve olyan tisztítószerrel, ami karcos, mert azok az érzékenység csökkenését okozhatják.

FORGALMAZÓ, GYÁRTÓ, SZERVÍZ

A fogyasztó javítási igényével az alábbi szervíz (ek)hez is fordulhat.

Név	Zvara Tibor ev.
Cím	3300 Eger, Pacsirta u. 10/A
Telefonszám	+36 30 648 0209
E-mail cím	tibor.zvara@gmail.com
WEB cím	www.zt-elektronika.hu