


MŰSZAKI LEÍRÁS

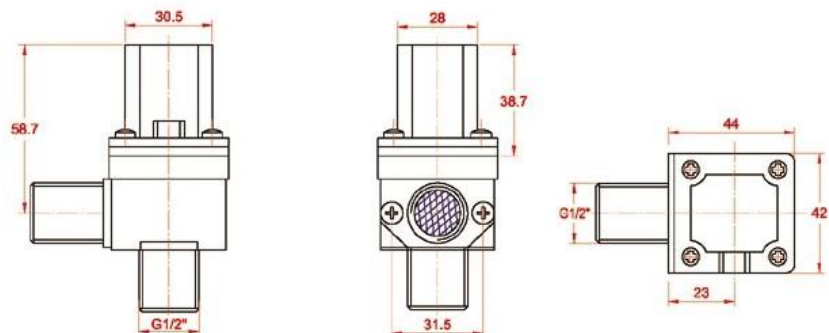
Infra vezérlésű piszoár-, toalett vezérlés mágnesszeleppel




MŰSZAKI PARAMÉTEREK

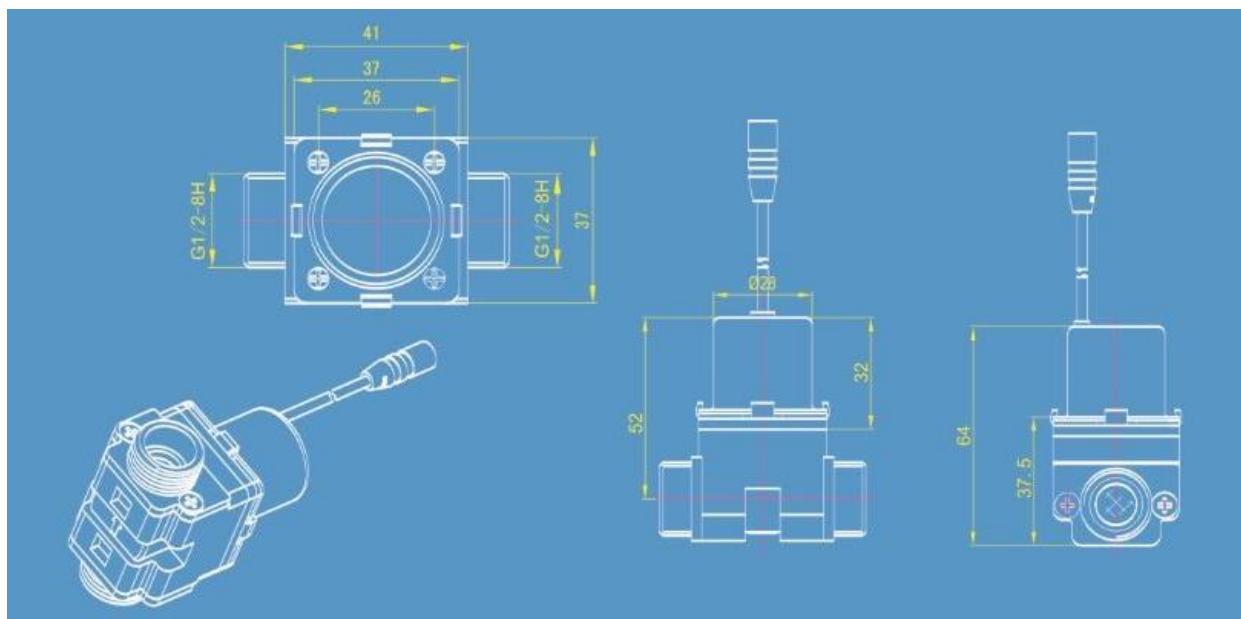
Típus:	DOOR'A- TP
Cikkszám:	DTPV41305
Megnevezés:	Piszoár, WC-vezérlés króm előlappal, falba építhető öblítő szeleppel.
Tápfeszültség:	7-15V DC MINIFIT aljzattal ellátva
Elektronika típusa:	Door'a V3; Door'a V4
Elektronika terhelhetősége:	6V DC /0,5A
Érintésvédelmi osztály:	III.
Külső Crome burkolat	175x145x15
Fali dobozméret:	160x130x70 mm
Előlap típusa:	Rejtett csavarozású
Öblítés:	Kézi, Automata (ellépéskor)
Öblítési idő:	állítható: 3, 4, 6 (alapbeállítás), 8, 10, 12, 14, 16mp
Bemeneti vízcsatlakozás:	½ Coll
Kimeneti vízcsatlakozás:	½ Coll
Működtetés automatikusan:	2 mp ként 0,1mp
- Észlelési idő:	80 cm
- Érzékenység:	
Működtetés kézi vezérlés:	
- Észlelési idő:	0,1 mp
- Érzékenység:	6 cm
Kiszereelés tartalma:	<ul style="list-style-type: none"> - Falba építhető doboz; - Szerelőkeret elektronikus modullal; - Előlap érzékelő ablakkal; - Bistabil 6 V-os mágnesszelep.
Kiegészítő vásárolható:	<ul style="list-style-type: none"> - 12V 1A kapcsolóüzemű tápegység 1,5m MINIFIT csatlakozóval, táp kábelhosszabbító 5m kiszerelésbe

Típus:	MÁGNESSELEP VTF138 -90
Cikkszám:	VTF1381305
Feszültség	DC 4.5 – 6V
Tekercs ellenállás	17.5 Ω \pm 0.5 Ω (20C°)
Kapcsolási mód	Közvetlen impulzusos
Hőmérséklet tartomány	1 – 75 C°
Kapcsolási idő	nyit \leq 0.15s zár \leq 0.5s // \geq 25 ms 0.02Mpa- 0.8Mpa
Átfolyási mennyiség	<p>0.02 pa \geq 3L/min ; 0.1Mpa \geq 16L/min; 0.8Mpa \geq 40L/min</p> 
Élettartam	\geq 1.000.000 kapcsolás
Anyaga	40% Sárgaréz, 60% műanyag, csatl. rozsdamentes acél

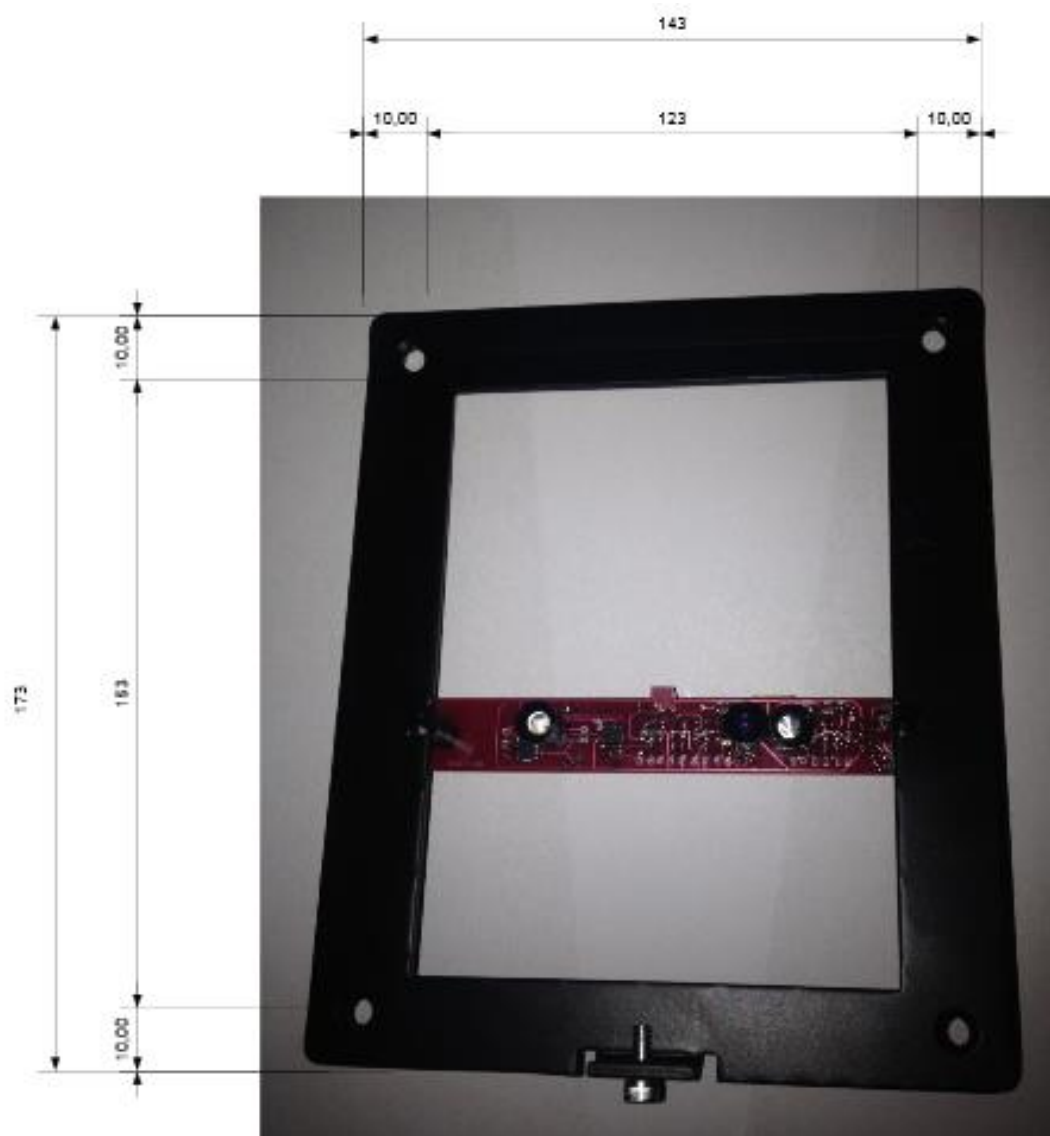


Típus:	Tápegység
Cikkszám:	T12V1A1305
Feszültség:	DC 12V 'A
Csatlakozás	MINI-FIT2

Típus:	MÁGNESZELEP VTF140- 180
Cikkszám:	VTF1511180
Feszültség	DC 4.5 – 6V
Tekercs ellenállás	17 Ω \pm 0.5 Ω (20C°)
Kapcsolási mód	Közvetlen impulzusos
Hőmérséklet tartomány	1 – 75 C°
Kapcsolási idő	nyit \leq 0.15s zár \leq 0.5s // \geq 25 ms 0.02Mpa- 0.8Mpa
Átfolyási mennyiség	<p>0.02 pa \geq 3L/min ; 0.1Mpa \geq 12L/min; 0.8Mpa \geq 23L/min</p> 
Élettartam	\geq 500.000 kapcsolás
Anyaga	40% Sárgaréz, 60% műanyag, csatl. rozsdamentes acél



KERET MÉRETEZÉSE



BEMUTATÁS

A készülék tisztán Magyar fejlesztés, a panel összeszerelése és a fém-megmunkálás szintén itthon történik! A berendezés a látóterébe került tárgyról visszaverődő infra fényt érzékeli.



Két üzemmódja van:

- A. Az infra szenzor érzékeli a látóterébe került személyt, majd a *távozása után* indítja az elektronika az öblítést. A személynek az érzékelőhöz 80 cm-nél közelebb kell lennie. A gyári alapbeállítás minden új termékénél 80cm. (**SW1 1-2_OFF** alapbeállítás)
- B. Kézi vezérlés a szenzor 6cm távolságból érzékeli, a látóterébe került a kezünket *ezután* indítja az elektronika az öblítést. (**SW1 1-2_ON**)



Az öblítés idejét is tudjuk állítani piszoár mellé 6mp ajánlott (**SW1 3-4_OFF; SW1 5-6_OFF; SW1 7-8_OFF** alapbeállítás) További beállítás a „**A KÉSZÜLÉK VÍZ ÁTFOLYÁSI IDŐ ÁLLÍTÁSA**” menüpontnál! Különböző szerviz munkák és jobb vízátfolyás beállítása miatt ajánlott egy elzáró szelepet elé kötni.

A berendezés nem tartalmaz transzformátort, ezért a 12 V DC, külső tápegységről célszerű biztosítani. A készülékek üzemeltethető 6VDC impulzusos mágnes szelepekkel. (Kérésre elkészítjük a programot más mágnesszelephez is, de **annak költségei a megrendelőt terhelik!**)

ÉRZÉKENYSÉG BEÁLLÍTÁSA

A potméter segítségével finomítani lehet a gyárilag beállított távolságot. Az állítás után a LED segítségével (ha érzékel folyamatos világítással jelzi) le tudjuk tesztelni, hogy elértük-e a kívánt beállítást.

FELÉPÍTÉS

A krómozott előlappal ellátott dobozban egy vezérlő elektronika, valamint mágnesszelep található. Az elektronika oldható kötéssel van rögzítve a tartó kerethez, ezzel biztosítva a kompakt cserélhetőséget, ezen kívül szerviz célokra egy külön LED lett beépítve, amely érzékeléskor felvillan, ha van ott valaki folyamatos villogással tudat a működéséről, majd az érzékelő tér elhagyásakor, a szelep vezérlésének ideje alatt, folyamatosan világít. A reflexiómentes működést hivatott biztosítani a diódák elé beépített speciális, csak az infra fényt átengedő, műanyag védőablak.

BIZTONSÁGTECHNIKAI ELŐÍRÁSOK

A villamos bekötéseket feszültségmentes állapotban kell végezni. A szereléshez min. 0.35 mm² keresztmetszetű villamos tömlőkábelt kell alkalmazni. **Merev villamos vezeték használata TILOS!**

ÜZEMBEHELYEZÉS

A készüléket célszerű a WC-csésze, piszoár közelébe, az oldalfalba 140-150 cm magasan, vagy a hátfalba 90-100 cm magasan beépíteni. Az érzékenységet ajánlott 80 cm-en hagyni. Hátfalba történő telepítésnél figyelembe kell venni, hogy a felnyitott WC tető és az öblítő cső ne akadályozza az infraérzékelő szabad kilátását!

FONTOS! Beépítéskor ügyeljünk arra, hogy két vagy több, infrafénnyel működő berendezést ne építsünk be közvetlenül egymással szemben, mert azok egymás működését zavarni fogják!

AZ ELEKTRONIKA BEKÖTÉSE

A MiniFit csatlakozók értelemszerűen csak egyfajta kép lehet csatlakoztatni.

PIROS -	+ 8-18V
ZÖLD -	GND
KÉK -	+6V - GND (mágnesszelep felé)
FEKETE -	GND - +6V (mágnesszelep felé)

A KÉSZÜLÉK VÍZ ÁTFOLYÁSI IDŐ ÁLLÍTÁSA

A víz átfolyását jamper –ral (SW1) tudjuk állítani a táblázat segítségével. Az alapbeállítás 6mp. Víztakarékoság és egyéb szempontok alapján a felhasználó szabadon választhat az intervallumok között. Érdemes a bejövő vízhez egy csapot elé bekötni a vízmennyiség szabályozására.

SW1	1-2	3-4	5-6	7-8
Automata	OPEN			
Kézi vezérlés	CLOSE			
3 mp		OPEN	CLOSE	OPEN
4 mp		CLOSE	OPEN	OPEN
6 mp		OPEN	OPEN	OPEN
8 mp		CLOSE	OPEN	CLOSE
10 mp		CLOSE	CLOSE	CLOSE
12 mp		CLOSE	CLOSE	OPEN
14 mp		OPEN	CLOSE	CLOSE
16 mp		OPEN	OPEN	CLOSE

Különböző szerviz munkák és jobb vízátfolyás beállítása miatt ajánlott egy elzáró szelepet elé kötni.

BEÁLLÍTÁS

A helyszíni körülményeknek megfelelő (a gyárilag beállított értéktől eltérő) érzékenység beállítása a kivitelező feladata, amely nem képezi garanciális javítás tárgyát. Amennyiben a helyi érzékenység beállítását a gyártóval kívánja elvégeztetni, úgy annak költségei a megrendelőt terhelik.

FONTOS!

Az infra vezérlésű egység beépítését és bekötését csak szakember végezheti!

Az infra vezérlésű egység csak beltéri használatra alkalmas!

Kerülni kell a bő folyadékos tisztítást (csak nedves törlőkendővel tisztítsuk)!

Sérült kábelekkel ne üzemeltessük a vezérlést!

A tápvezeték kialakításánál gondoskodni kell egy főkapcsolóról és egy kismegszakítóról (6A)!

Ha az infra vezérlésű egységet nem a rendeltetésének megfelelően használják, vagy helytelenül lett beépítve, a gyártó az esetleges károkért nem vállal felelősséget!



KARBANTARTÁS

A gondos kidolgozásnak köszönhetően az előlap rendkívül kemény, csillogóan fénylő, szennyeződéseknek ellenálló core felülettel láttuk el. A felület szépségét az alábbiak szerint őrizheti meg:

Tartózkodjon olyan tisztítószer használatától, melyek a core felületet foltossá, illetve karcossá tehetik! Tilos szemcsés, savas, klór tartalmú szerek használata! Tisztításra a normál, citromsavas, ecetsavas tisztítószer alkalmazható! Felhasználás előtt gondosan tanulmányozza a tisztítószer használati útmutatóját! Késég esetén óvatosságból a burkolat egy kevésbé látható helyén végezzen próbatisztítást! Egy-két nap elteltével, ha nem tapasztal foltosodást, a szer alkalmazható! A tisztítószer használata után törölje szárazra.

Óvni kell az érzékelőt a külső fények zavaró hatásától. Az érzékelő ablakát hetente a szennyeződésektől tisztítani kell, hogy működésük zavartalan legyen. A tisztítást soha ne végezzük lakkbenzinnel - vagy hasonló oldószerrel - illetve olyan tisztítószerrel, ami karcol, mert azok az érzékenység csökkenését okozhatják.

FORGALMAZÓ, GYÁRTÓ, SZERVÍZ

A fogyasztó javítási igényével az alábbi szervíz (ek)hez is fordulhat.

Név	Zvara Tibor ev.
Cím	3300 Eger, Pacsirta u. 10/A
Telefonszám	+36 30 648 0209
E-mail cím	tibor.zvara@gmail.com
WEB cím	www.zt-elektronika.hu